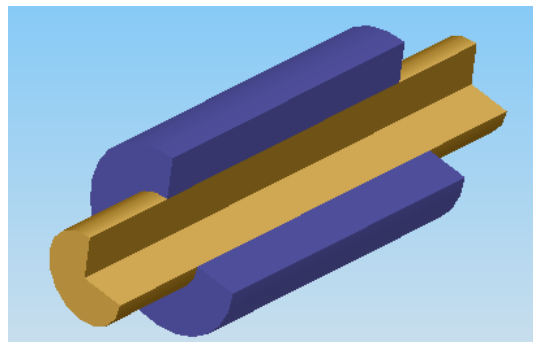
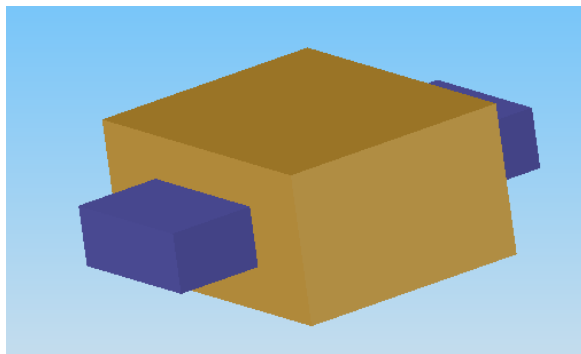


Nom :

Classe :

Date :

FICHE CONTRAT



LES LIAISONS

SAVOIRS:

S 1.1 ANALYSE FONCTIONNELLE ET STRUCTURELLE

S1.1.4 Les solutions constructives associées aux liaisons

S1.1.3 Analyse d'un élément

S1.1.5 Étanchéité

S1.1.6 Les constituants des chaînes cinématiques

S 1.2 LECTURE DE LA REPRÉSENTATION D'UN ÉLÉMENT et/ou D'UN MÉCANISME

S1.2.1 Lecture